

K.S.C. 3SYSTEM

レンタル
メンテナンス
整備

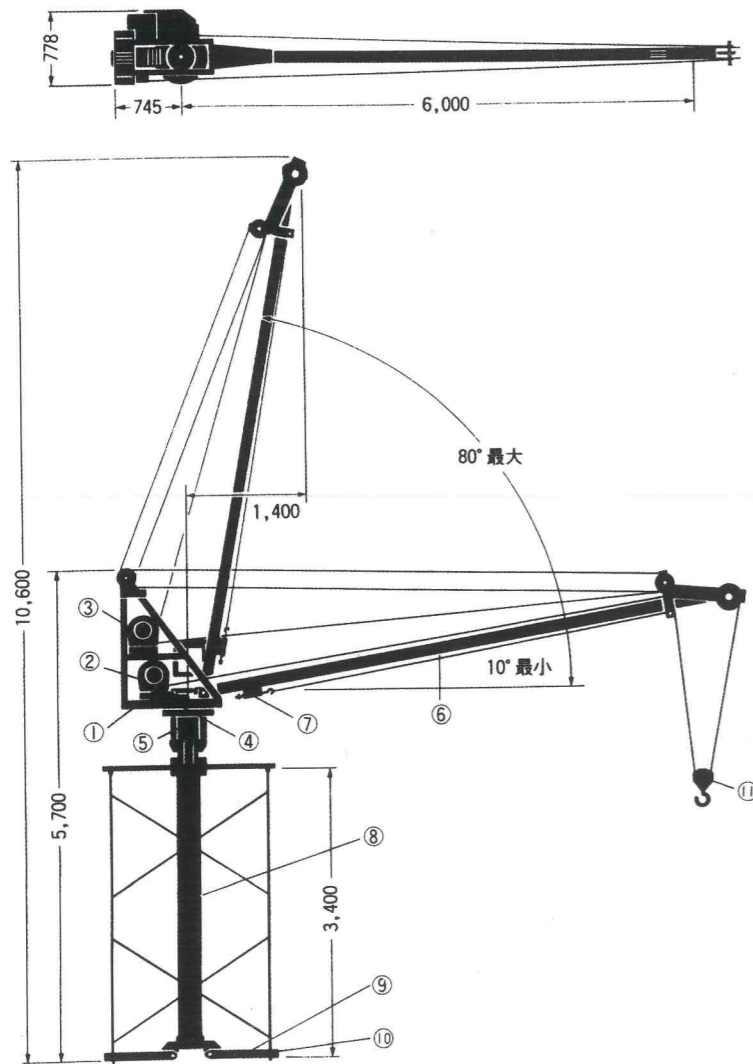


建機サービス株式会社
<http://www.kenki-s.co.jp>

クレーン(スリングエース) NSA-406型

定格荷重…0.4t
 旋回半径…6m
 揚程…50m

主要寸法図



仕様

項目	型式	NSA-406
最大荷重		400kg
巻上速度		15m/min(50Hz)・18m/min(60Hz)
巻上電動機		2.5kw4P
起伏速度		2.5m/min(50Hz)・3.0m/min(60Hz)
起伏電動機		1.2kw4P
起伏角度		10°~70°(60°)
旋回半径		6.0m
旋回角度		360°
旋回速度		0.9RPM
旋回電動機		0.4kw(1/2HP)
旋回減速機		ウォーム方式1/400
巻上ワイヤーロープ		8mmφ×100m
起伏ワイヤーロープ		8mmφ×60m
ジブワイヤーロープ		12mmφ×2本
電源		200V(50Hz)・220V(60Hz)3組
自重		1,035kg

特徴

① 枠組足場上で自立

900mm巾、1,200mm巾の枠組足場上で組立、解体がスムーズに行えます。

② 6m起伏ブームの採用による自由自在の操作性

手元から6m先まで360°自由自在。荷揚げ、荷降ろし場所を選びません。

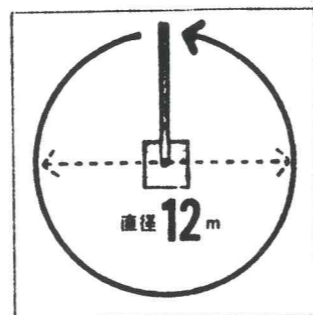
③ 安全対策は万全

4つの安全装置により、ワイヤーの過巻、過負荷、過旋回、過起伏などのトラブルを未然に防止します。

部品名称及び重量

図番	品名	重量(kg)
1	旋回フレーム	145
2	巻上ウィンチ	140
3	起伏ウィンチ	75
4	旋回減速機	20
5	旋回ドラム	170
6	ブーム	140
7	過巻過荷装置	
8	支柱	210
9	火打	55
10	ブラケット	60
11	ウェイトブロック	20
12	配電盤	
	合計	1,035

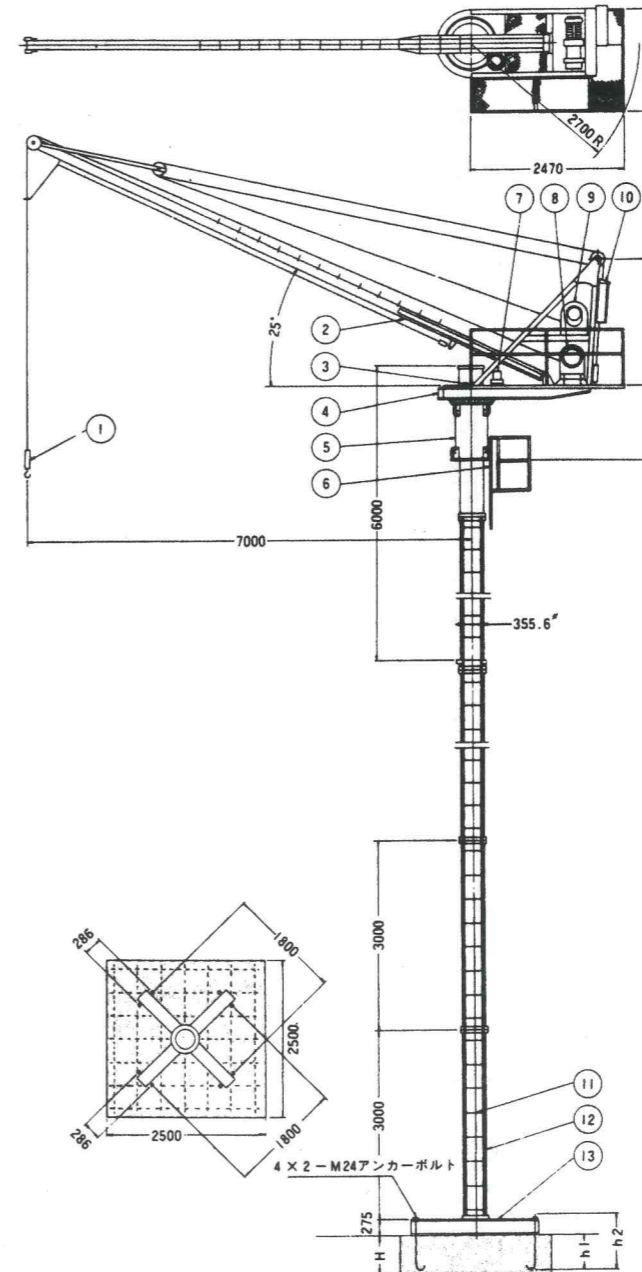
直径12mの範囲をフル稼働。



ハイ・ユニクレーン HUC-1000-7U型

定格荷重…1.0t
 旋回半径…7m
 揚程…50m

主要寸法図



主要部品名称

No.	名称	単体重量	ユニット重量(kg)
1	ウェイトブロック	54	460
2	ブーム		
3	旋回台ステージ		1,985
4	旋回台	905	
5	アウトマスト	450	
6	アウトマストタラップ	60	
7	旋回減速機	90	
8	巻上ウィンチ	230	
9	起伏ウィンチ	210	
10	配電盤	40	
11	梯子	15	
12	ポスト	350	
13	ベース	330	

ベースコンクリート表

	壁ツナギ設置時	ベースより自立時
H	500mm	1500mm
h1	400	1300
h2	730	1630
コンクリート量	3.2m³	9.4m³

注:地耐力15ton/m²以上

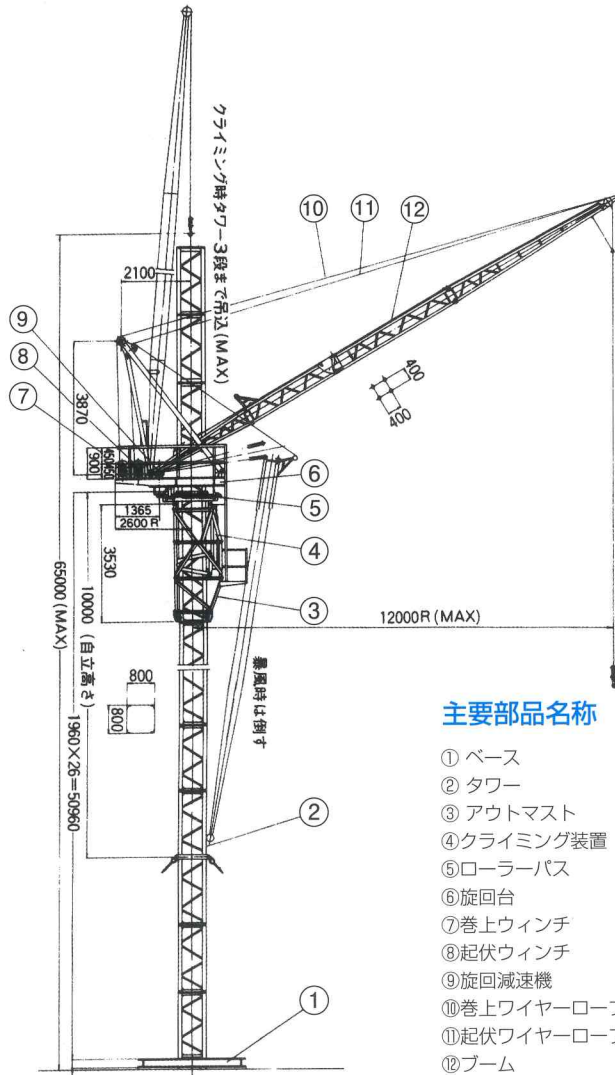
仕様

定格荷重	1.0ton	クライミング方式	ワイヤークライミング
旋回半径	7m(max)	クライミング速度	8.25/10 m/min
揚程	50m	電源	200/220V 50/60Hz
自立高さ	6m(max)	安全装置	過巻防止装置
巻上速度	16.5/20 m/min (電動機4.3KW-4P)		起伏制限装置
旋回速度	0.35/0.42 r.p.m (電動機0.2KW-4P)		過伏防止装置
起伏速度	8.5/10.3 m/min (電動機2.5KW-6P)		過負荷防止装置
旋回角度	360°		旋回制限装置
起伏角度	25°~85°		クライミング時自動落下防止装置
操作方法	8点押ボタン遠隔操作		

ハイ・ユニクレーン HUC-1000-12U型

定格荷重…1.0t
 旋回半径…12m
 揚程…65m

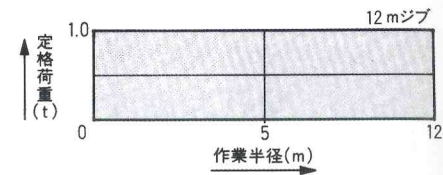
主要寸法図



主要部品名称

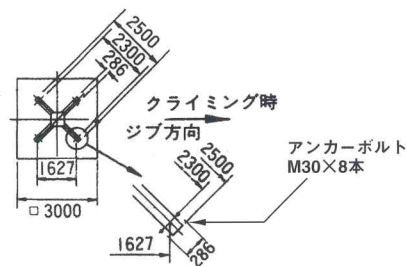
- ① ベース
- ② タワー
- ③ アウトマスト
- ④ クライミング装置
- ⑤ ローラーパス
- ⑥ 旋回台
- ⑦ 巻上ウインチ
- ⑧ 起伏ウインチ
- ⑨ 旋回減速機
- ⑩ 巻上ワイヤーロープ
- ⑪ 起伏ワイヤーロープ
- ⑫ ブーム

● 定格荷重曲線



	最大圧縮力P	最大引上力P
自立10m	13.9	11.4

1カ所の荷重を示す (ton)



仕様

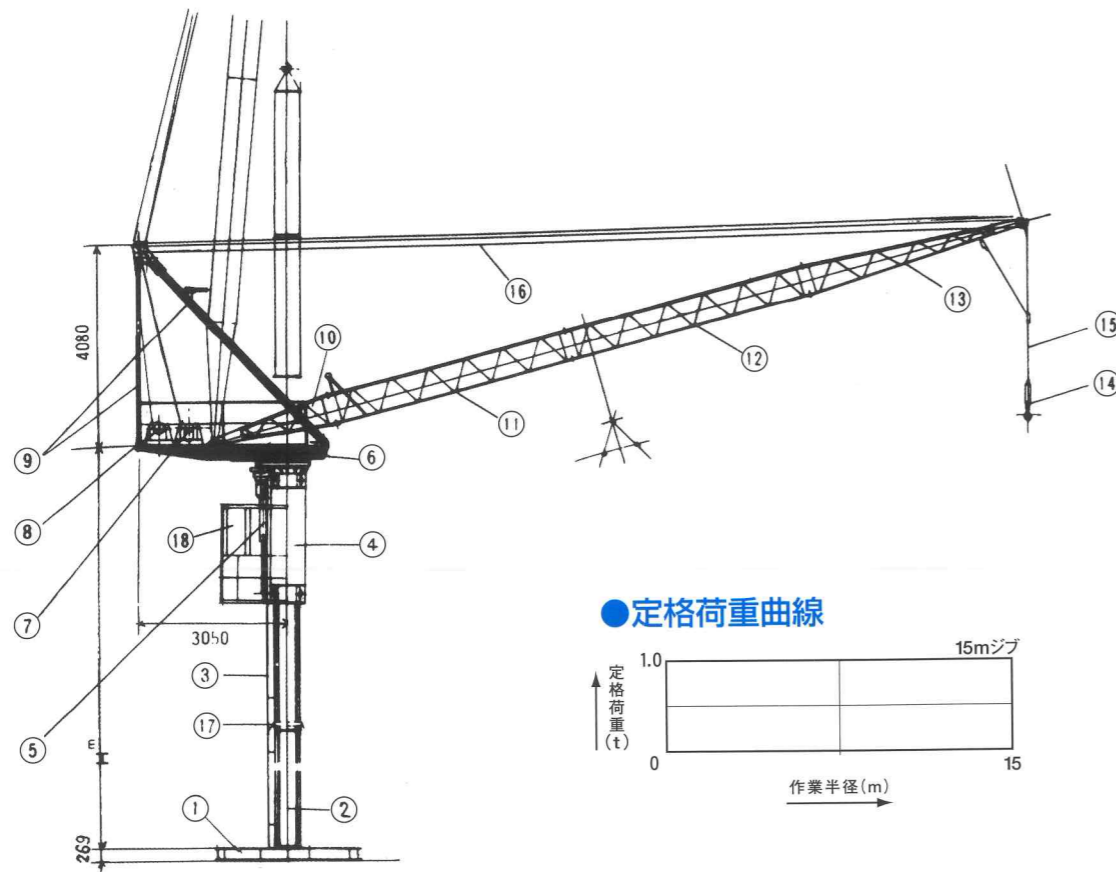
定格荷重	1.0 ton (MAX)	
旋回半径	12m (MAX)	
旋回角度	360°	
揚程	63m (MAX) (起伏角度85°時)	
起伏角度	30°~85°	
自立高さ	10m (MAX)	
クライミング方式	機械式(ボールスクリュー)	
速度	巻上	16.5/20m /min
	起伏	6.7/8m /min
	旋回	0.3/0.36 R.P.M
	クライミング	1.62/1.95m/min
電動機	巻上	3.9kw-4P
	起伏	2.2kw-6P
	旋回	0.75kw-4P
	クライミング	1.5kw-4P
安全装置	過負荷、過巻、起伏、旋回、クライミング各制御L/S	
操作方法	押ボタン式遠隔操作	
電源	200/200V 3相交流	

各部材重量表

部材名称	重量	備考
ベース 4.0Mモノ	490kg	
// 2.5Mモノ	380 //	
アンカーボルト取付金具	20 //	1個5kg x 4個
ポスト	220 //	2mもの1本
アウトマスト	870 //	クライミングシリンダー付
旋回台	1,837 //	手摺及ウインチ付
A フレーム	413 //	
ブーム 下部	100 //	
// 中間部	167 //	角度指示盤付
// 上部	210 //	
ウエイトブロック	51 //	
過巻オモリ	8 //	
配電盤	38 //	
配電盤取付金具	4 //	
ペンダントワイヤー	32 //	1本16kg x 2本
過荷重防止機	15 //	
巻上用ワイヤーロープ	50 //	10φ x 150m
起伏用ワイヤーロープ	36 //	8φ x 150m

クライミングクレーン VCA-15

定格荷重...1t
 旋回半径...15m
 揚程...75m



部品名と重量

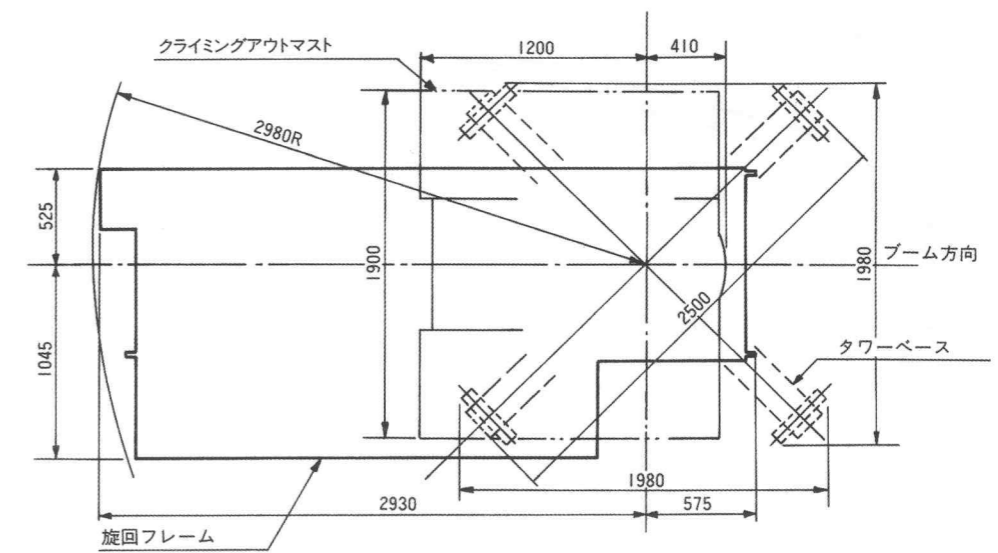
No.	型式 部品名	VCA-15	
		重量(kg)	記事
1	ベース	12m自立 500	15m自立 ステー付1,230
2	タワー	550 強化650	508φ×2.94m
3	トラップ	23	2.94M/P
4	アウトマスト	1,600	
5	クライミング装置		
6	旋回台	1,400	ウインチ付
7	巻上ウインチ	360	
8	起伏ウインチ	360	
9	Aフレーム	411	
10	ブーム 1	605	
11	ブーム 2		
12	ブーム 3		
13	ブーム 4		
14	フックブロック	18	
15	巻上ワイヤー	37	10φ4×F(a+30)
16	起伏ワイヤー	50	10φ6×F1(29)1WRC
17	トラ金物	37	
18	配電盤	50	
19			

仕様

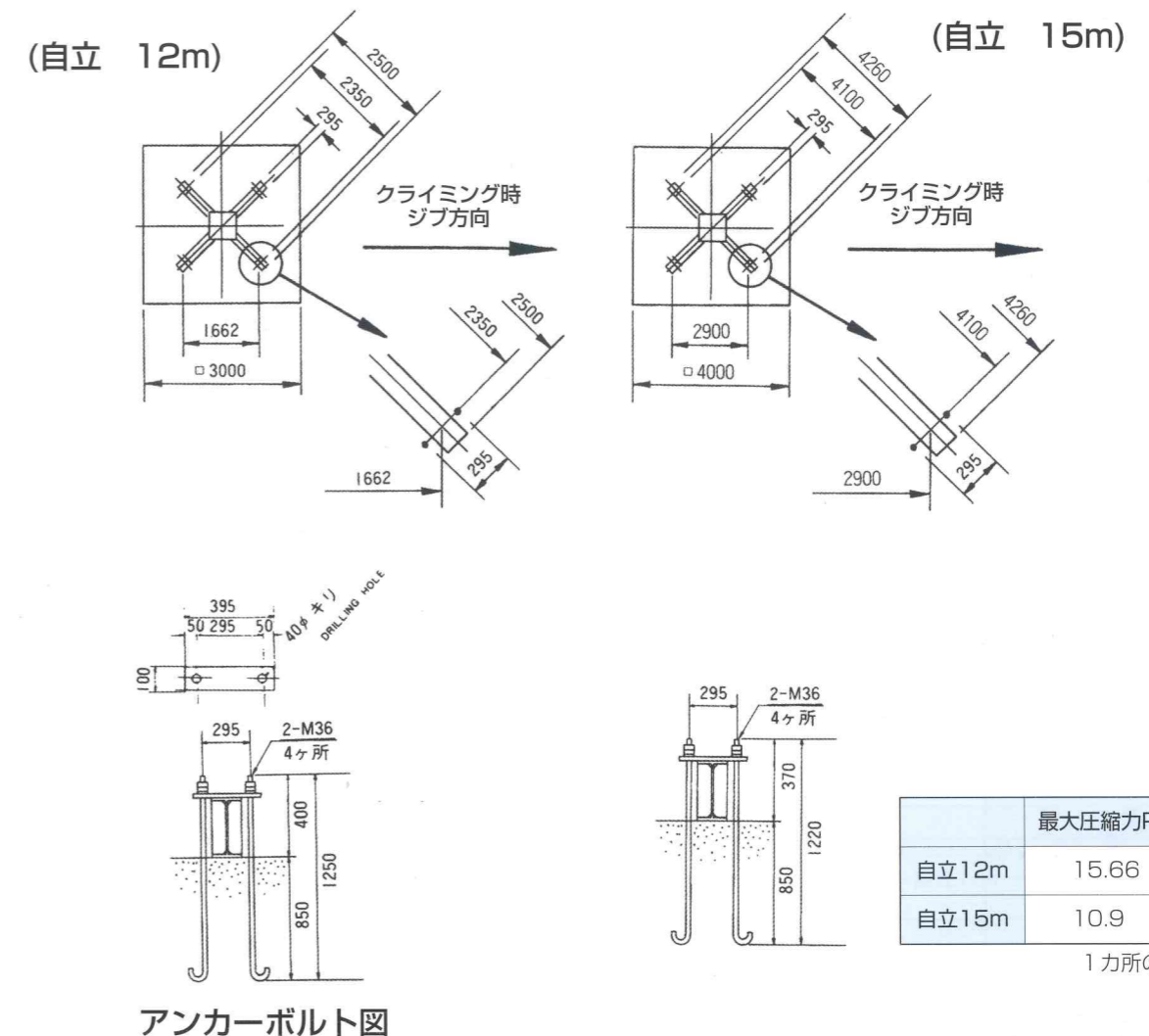
型式		VCA-15
項目		
定格荷重		1.0t
旋回半径		0~15m
揚程		75m
速度	巻上	18.0/22.0m/min(9.0/11.0m/min)
	起伏	12.6/15.1m/min
	旋回	0.30~0.36rpm
	クライミング	UP 0.63m/min DOWN 1.25m/min
電動機	巻上	4.0kw
	起伏	4.0kw
	旋回	0.75kw
	クライミング	1.5kw
クライミング方式		油圧式セルフクライミング
操作方法		押釦式遠隔操作
安全装置		起伏・巻上・旋回・荷重 各制限装置付
電源		200/220V・50/60Hz 3P
自立高さ		MAX12m MAX15.0m(ステー付)
記事		屋上設置可 ()内値はアタッチメント使用

VCA-15

取合図

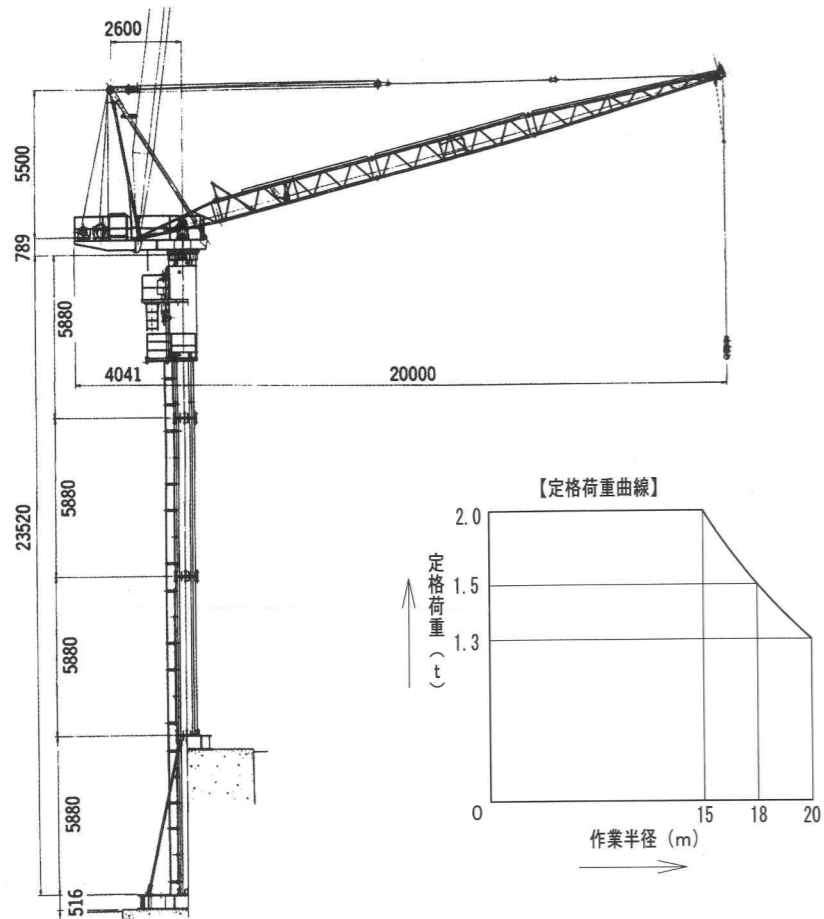


アンカーボルト配置図



マッダ クライミングクレーン VCT-30

定格荷重...2t・1.3t
 旋回半径...15m・20m
 揚程...75m



部品名と重量

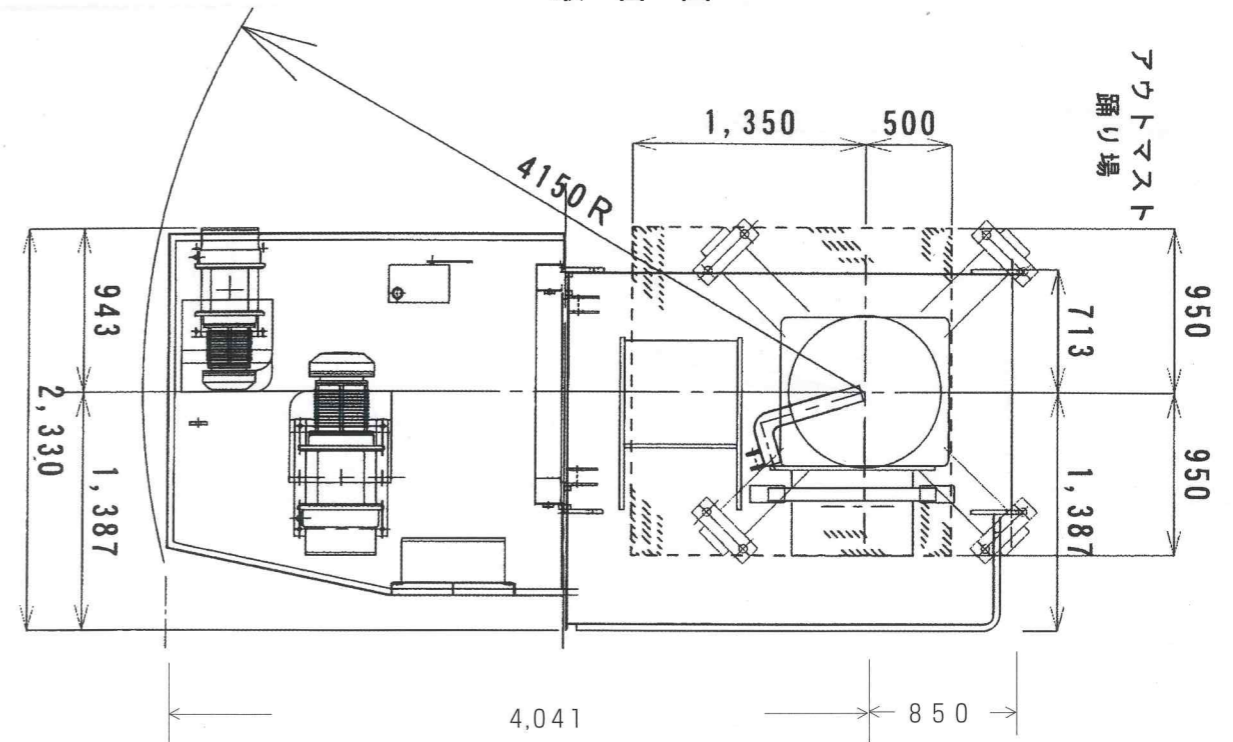
型式 部品名	VCT-30	
	重量(kg)	記事
ベース	746(18m自立) 1,190(24m自立)	
タワー	1,300	711.2φ×5.88
タラップ	23	2.94M/P
クライミングマスト	2,300	
ウインチビーム	1,479	ウインチ及配電盤共
Aフレーム	966	起伏ブロック共
旋回フレーム	1,300	
ブーム 1	1,000	
ブーム 2		
ブーム 3		
ブーム 4		
起伏ウインチ	370	
巻上ウインチ	500	
配電盤	70	
起伏ブロック	137	
フックブロック	110	
起伏ワイヤー	90	10φ6×F1(29)1WRC
ペンダントワイヤー	68	18φ(6×37)
巻上ワイヤー	90	12φ4×F(a+30)

仕様

型式 項目	VCT-30		
	2.0t	1.5t	1.3t
定格荷重	2.0t	1.5t	1.3t
旋回半径	0~15m	0~18m	20m
揚程	75m		
速度	巻上	16.5/20m/min	
	起伏	11.0/13.0m/min	
	旋回	0.54/0.65r.p.m	
	クライミング	UP 0.56m/min DOWN 0.95m/min	
電動機	巻上	8.0kw	
	起伏	6.0kw	
	旋回	2.2kw	
	クライミング	2.2kw	
クライミング方式	油圧式セルフクライミング		
操作方法	押釦式遠隔操作		
安全装置	起伏・巻上・旋回各制限装置 モーメントリミッター付		
電源	200/220V・50/60Hz		
自立高さ	MAX18m MAX24m(ステー付)		
記事			

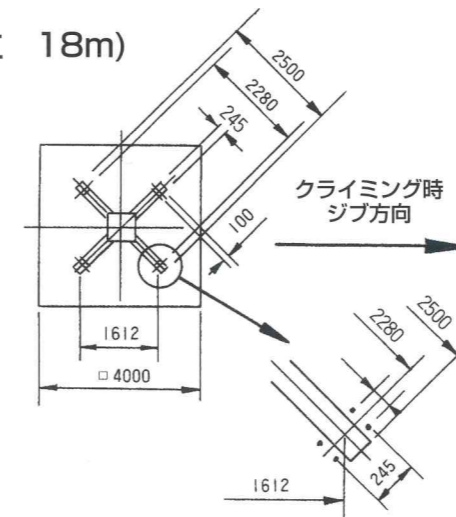
VCT-30

取合図

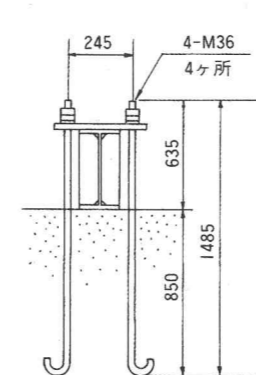
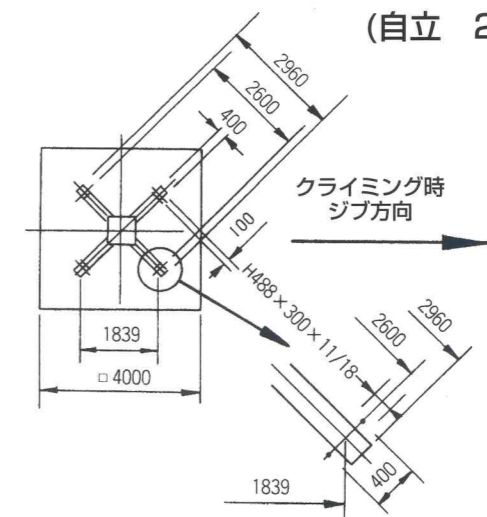


アンカーボルト配置図

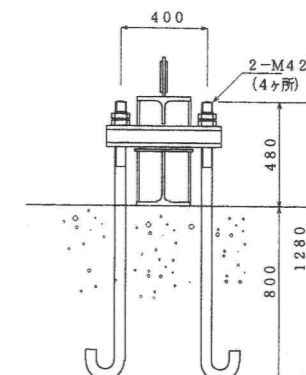
(自立 18m)



(自立 24m)



アンカーボルト図



アンカーボルト図

	最大圧縮力P	最大引上力P
自立18m	35.04	27.71
自立24m	41.12	34.12

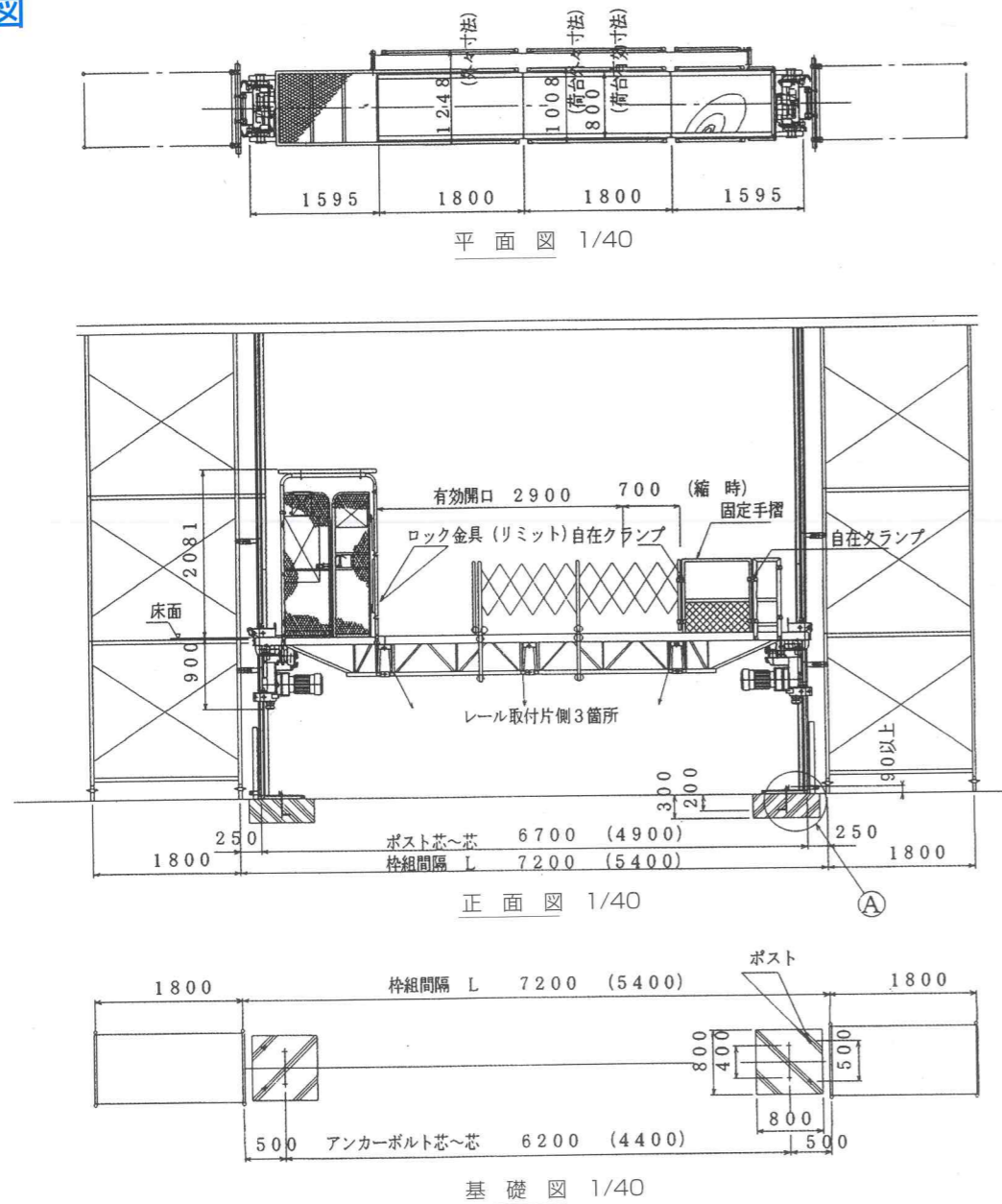
1カ所の荷重を示す(ton)

ヒシ
ン

ロングスパンエレベーター(人荷兼用) HSL-900C III型(手摺ジャバラ)

積 載 量...0.8t
揚 程...50m

主要寸法図



仕 様

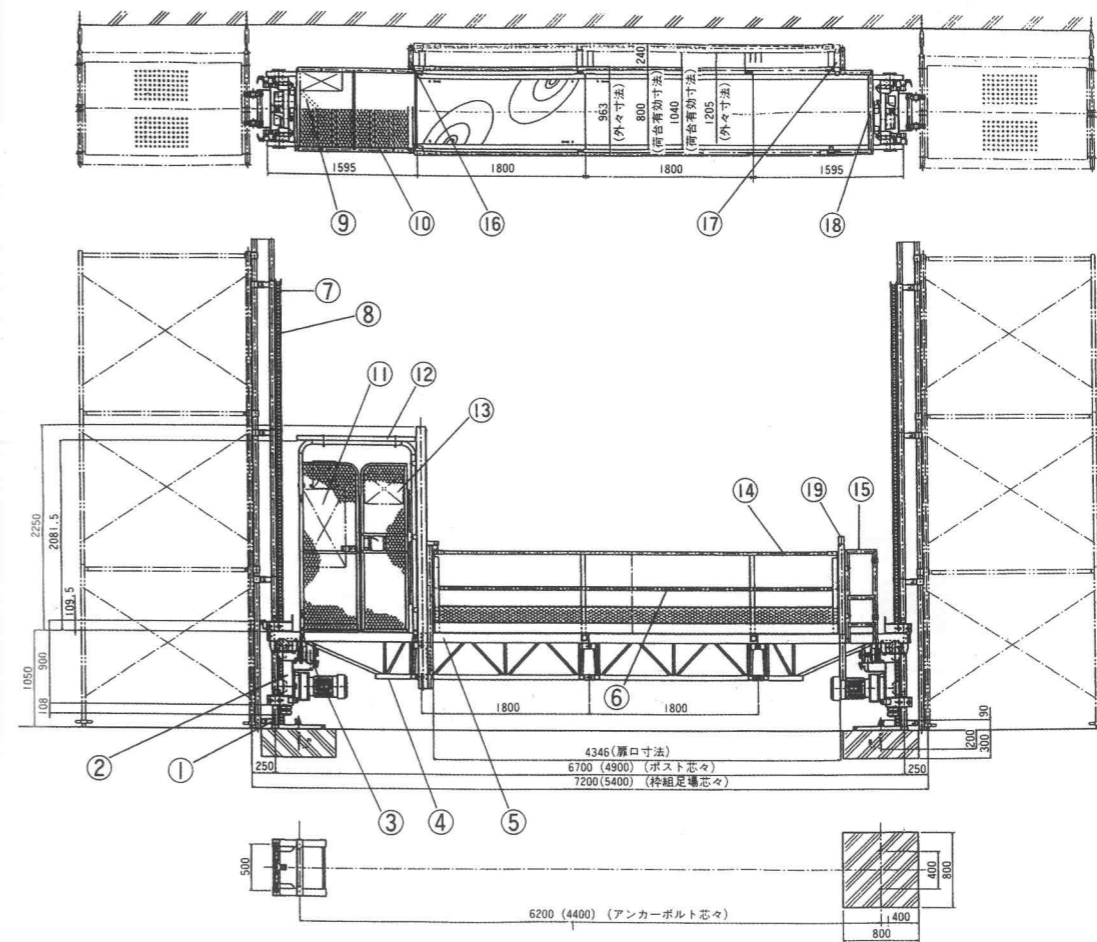
項 目	HSL-900C III	項 目	HSL-900C III
枠組間隔 L	有効長L	安全装置	傾斜時停止装置
5,400mm	4,250mm		ガバナ式自動落下防止装置
7,200mm	6,050mm		水平バランサー
積 載 荷 重	800kg 3人		上昇時制限装置
最大揚程	50m		下降時バランス装置
ガーダ有効巾	800mm(1,040mm)		昇降確認ブザー
昇 降 速 度	10m/min 50/60Hz		非常時停止押ボタン
昇 降 方 式	ピンラック駆動方式		ベース緩衝ゴム
昇降用電動機	2.2kw 2基		逆相警報ブザー
操作方式	搬器内手動レバー操作		オプション
電 源	200/220V 50/60Hz 3相交流		

ヒシ
ン

ロングスパンエレベーター(人荷兼用) HSL-900C III N

積 載 量...0.9t
揚 程...50m

全体組立図



仕 様

項 目	HSL-900C III N	項 目	HSL-900C III N
枠組間隔 L	有効長L	安全装置	傾斜時停止装置
5,400mm	4,240mm		ガバナ式自動落下防止装置
7,200mm	6,040mm		水平バランサー
積 載 荷 重	900kg		上昇制限装置
最大揚程	50m		下降時制限バランス装置
ガーダ有効巾	800mm(1,040mm)		昇降確認ブザー
昇 降 速 度	10m/min 50/60Hz		非常時停止押ボタン
昇 降 方 式	ピンラック駆動方式		ベース緩衝ゴム
昇降用電動機	2.2kw 2基		逆相警報ブザー
操作方式	搬器内手動レバー操作		オプション
電 源	200/220V 50/60Hz 3相交流	ガーダ(0.9m)	