



SRG Takamiya
SUPER RENTAL GROUP

Iq

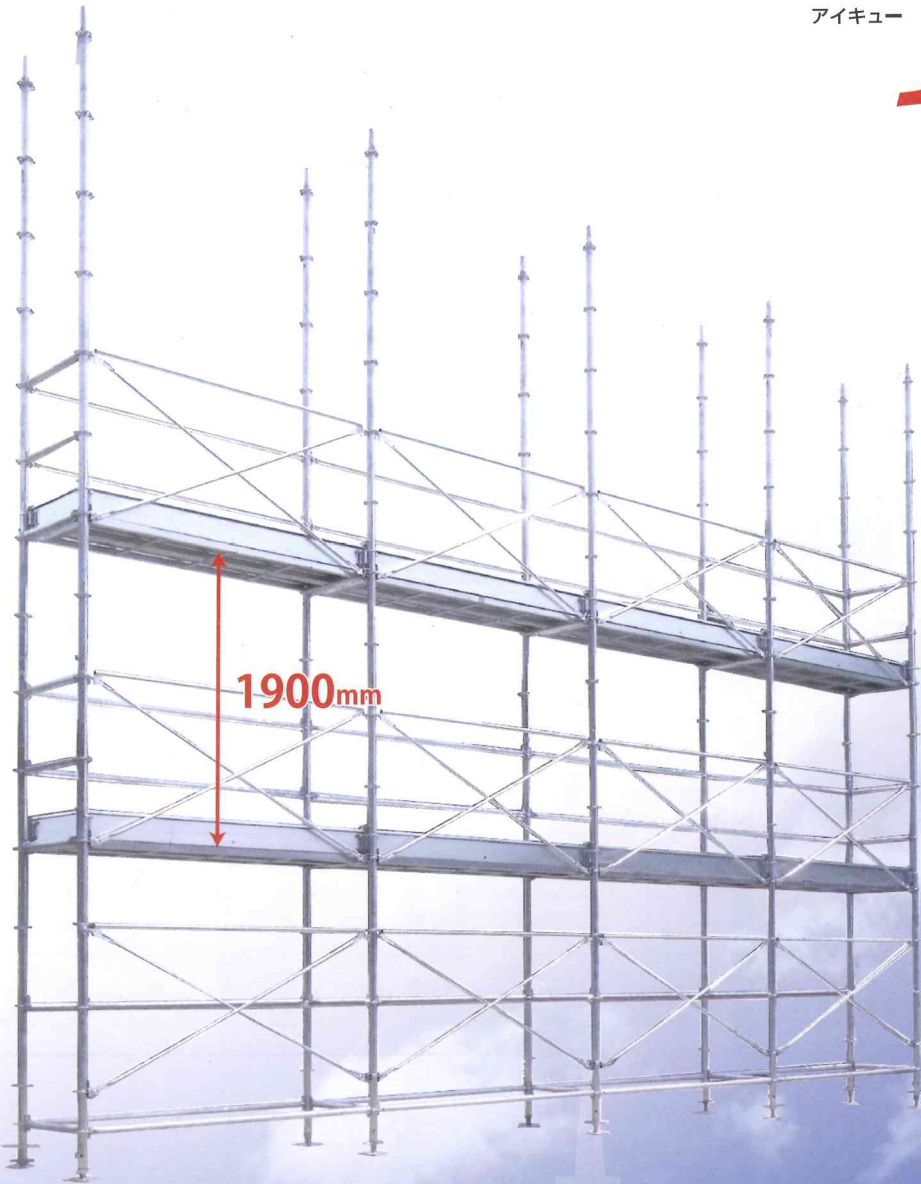
アイキュー

SYSTEM

NETIS

登録番号 HK-140003-A

次世代足場
抜け止め機能付きシステム足場



1900mm

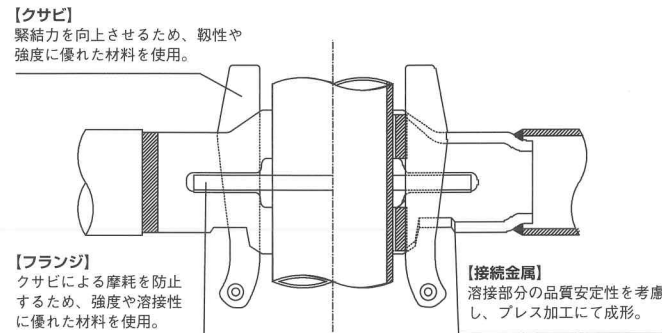
エスアールジータカミヤ株式会社

広いスペースを生み出す階高1,900mmの次世代足場。

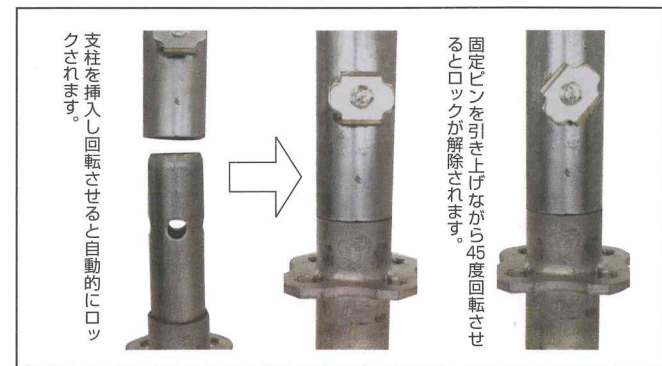
軽量パイプを使用し従来のクサビ足場を上回る作業効率と安全性・同水準の経済性を実現。階高1,900mm新しい規格の建設作業用次世代足場システムです。

特徴

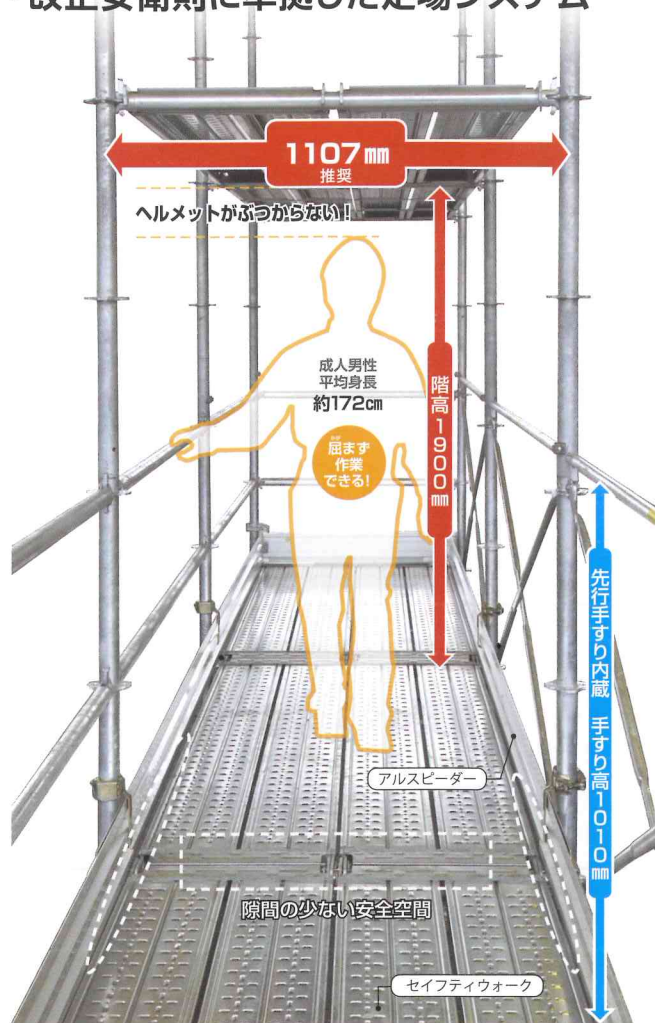
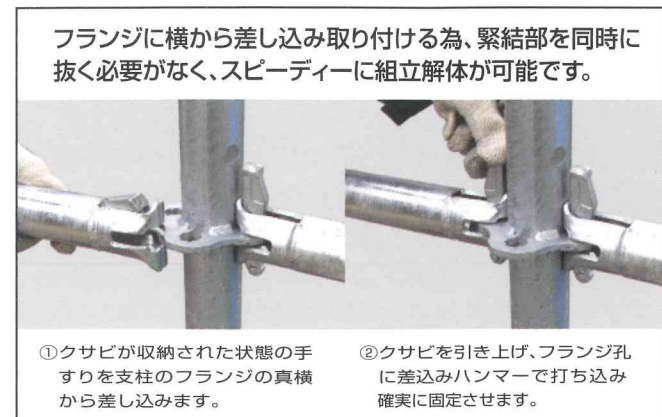
- ヘルメットがぶつからない階高1,900mm
- 先行手すり標準装備、高さ1,000mm以上
- 手すりは、横スライド方式で施工性アップ
- 支柱は軽量高張力鋼管(2.0mm) 外径48.6φを採用
- 支柱、手すりはコンパクト収納可能
- 大組、大払し可能
- スtock・ヤードを2倍に活用
- 改正安衛則に準拠した足場システム



支柱の接続は、オートロック機能を採用！



横スライド装着方式を採用！



先行手すり高さ1,000mm以上



広い作業空間、高い安全性！



軽い支柱で楽々作業！



大組、大払し可能、安全スピーディ！



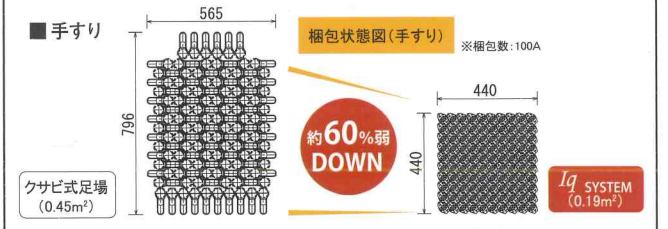
部材が分割され保管容積が大幅に減少



積載運搬効率大幅アップ！



ガタツキなくコンパクト梱包





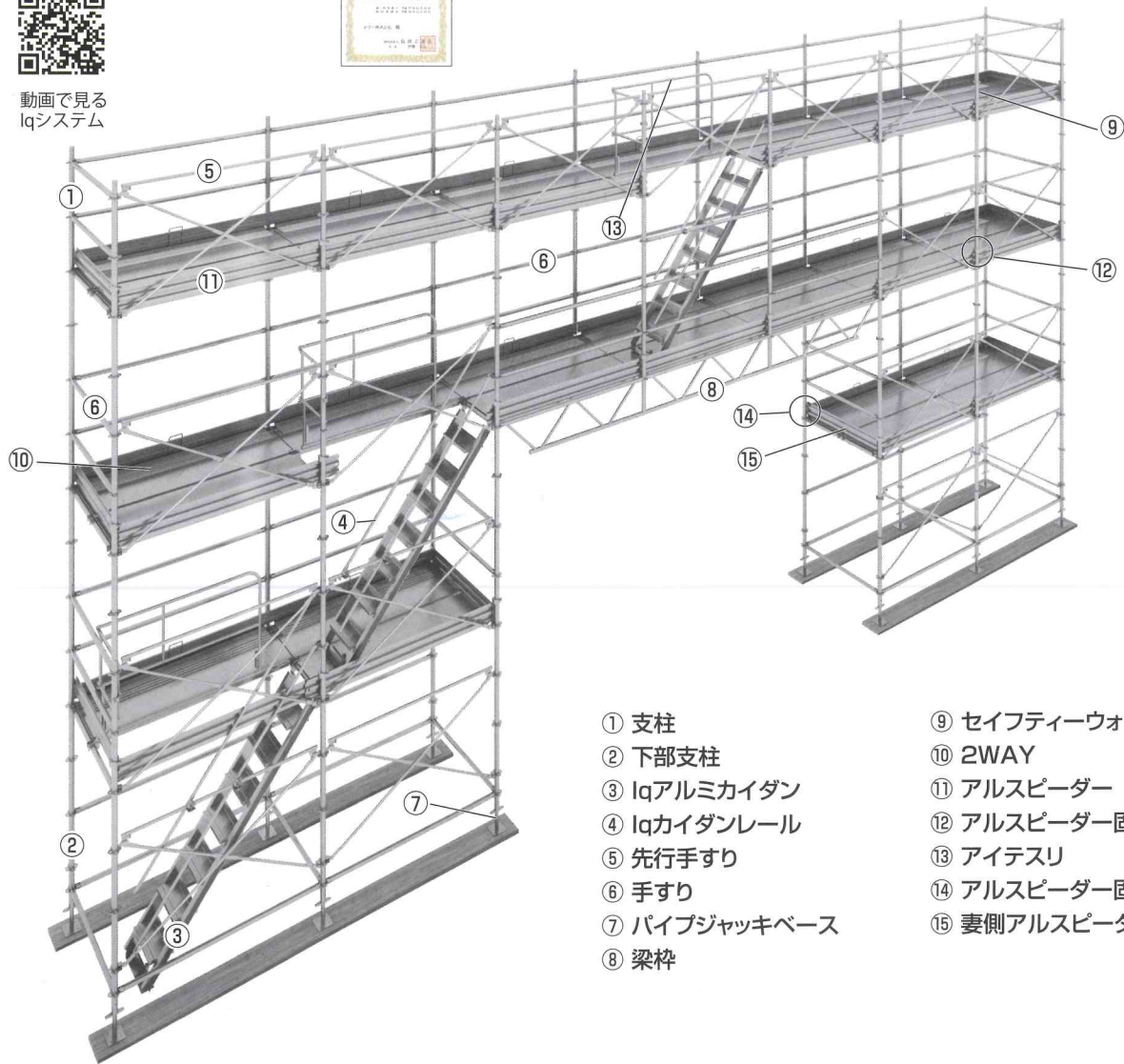
動画で見る
Iqシステム

一般社団法人仮設工業会承認品

(社) 仮設工業会のシステム承認品
・ Iqシステムを用いた本足場及び 型わく支保工



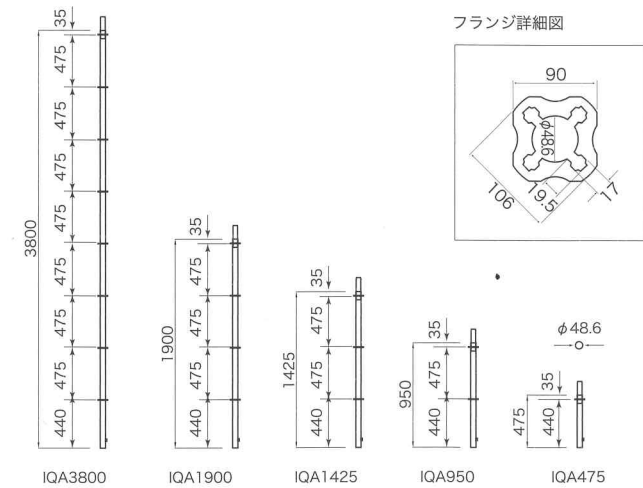
・ 厚生労働省
「手すり先行工法に関するガイドライン」による手すり先行工法：
手すり先行専用足場方式
・ (社) 仮設工業会
「くさび緊結式足場の組立て及び使用に関する技術基準」に対応。



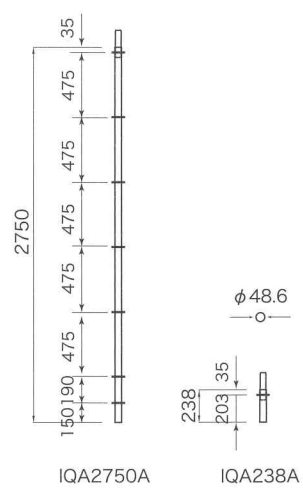
- | | |
|--------------|-------------------|
| ① 支柱 | ⑨ セイフティーウォーク |
| ② 下部支柱 | ⑩ 2WAY |
| ③ Iqアルミカイダン | ⑪ アルスピーダー |
| ④ Iqカイダンレール | ⑫ アルスピーダー固定金具 |
| ⑤ 先行手すり | ⑬ アイテスリ |
| ⑥ 手すり | ⑭ アルスピーダー固定金具コーナー |
| ⑦ パイプジャッキベース | ⑮ 妻側アルスピーダー |
| ⑧ 梁枠 | |

Iq 支柱

Iq 下部支柱

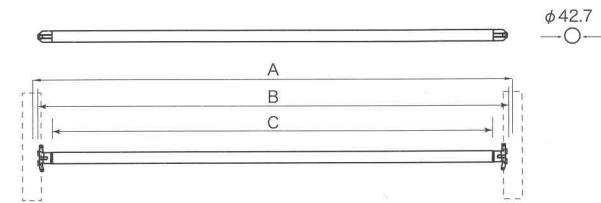


機材コード	機材名	結束数	重量(kg)	許容荷重(N)
IQA3800	Iq支柱3800	50	11.70	9,600
IQA1900	Iq支柱1900【青】	50	6.20	
IQA1425	Iq支柱1425【黄】	50	4.80	
IQA950	Iq支柱950【ピンク】	50	3.40	
IQA475	Iq支柱475【黄緑】	100	2.10	



機材コード	機材名	結束数	重量(kg)	許容荷重(N)
IQA2750A	Iq下部支柱2750A	50	8.80	9,600
IQA238A	Iq下部支柱238A	100	1.40	

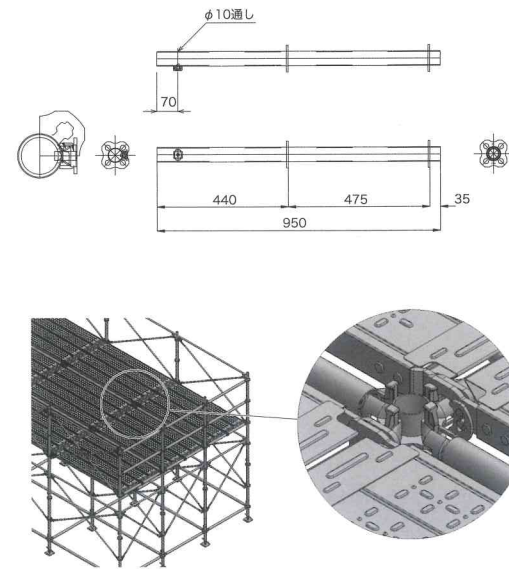
Iq 手すり



機材コード	機材名	A(mm)	B(mm)	C(mm)	結束数	重量(kg)
IQC1829	Iq手すり1829	1829	1781	1677	50	4.40
IQC1524	Iq手すり1524【黄】	1524	1476	1372	50	3.70
IQC1219	Iq手すり1219【青】	1219	1171	1067	50	3.00
IQC1107	Iq手すり1107【黄緑】	1107	1059	955	50	2.80
IQC914	Iq手すり914【ピンク】	914	866	762	50	2.30
IQC722	Iq手すり722【ムラサキ】	722	674	570	50	2.00
IQC610	Iq手すり610	610	562	458	50	1.60
IQC305	Iq手すり305	305	257	153	50	0.90

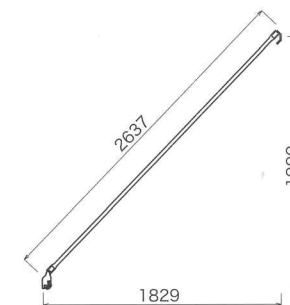
Iq手すり1107は梁方向用部材です。

Iq ヘッド支柱950 (ステージ用)



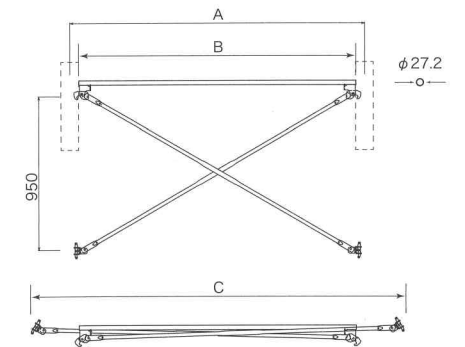
機材コード	機材名	結束数	重量(kg)
IQA950H	Iqヘッド支柱950	50	3.00

Iq カイダン手すり



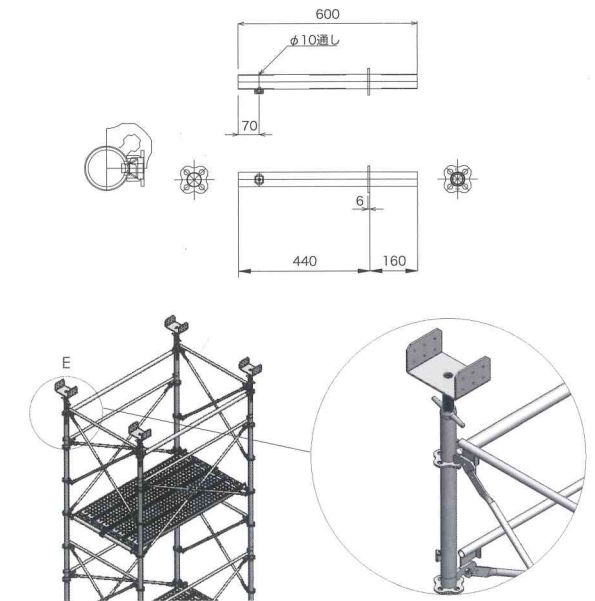
機材コード	機材名	結束数	重量(kg)
IQKDT19	Iqカイダン手すり19	10	3.50

Iq 先行手すり



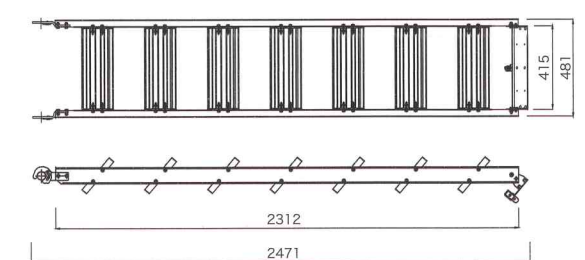
機材コード	機材名	A(mm)	B(mm)	C(mm)	結束数	重量(kg)
IQSCX18	Iq【先行】手すり1829	1829	1779	2309.4	50	7.20
IQSCX15	Iq【先行】手すり1524【黄】	1524	1474	2098.1	50	6.30
IQSCX12	Iq【先行】手すり1219【青】	1219	1169	1922.3	50	5.50
IQSCX09	Iq【先行】手すり914【ピンク】	914	864	1801.9	50	4.70
IQSCX06	Iq【先行】手すり610【黄緑】	610	560	1768.9	50	4.00

Iq ヘッド支柱600 (支保工用)



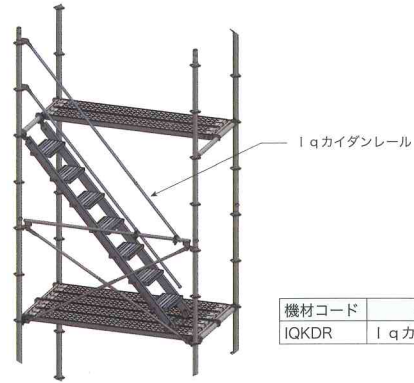
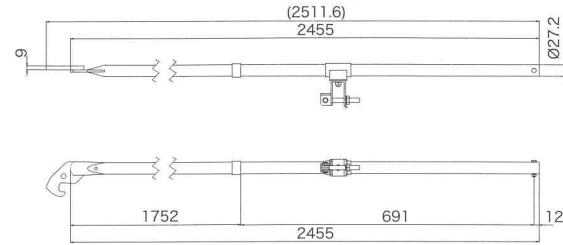
機材コード	機材名	結束数	重量(kg)
IQA600H	Iqヘッド支柱600	50	1.80

Iq アルミカイダン



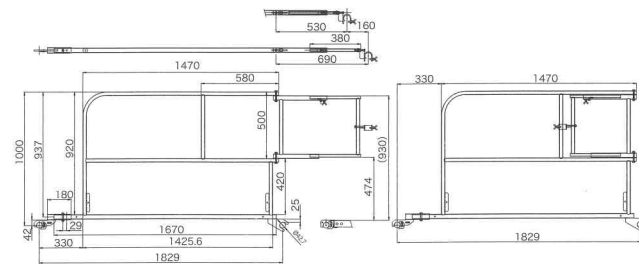
機材コード	機材名	結束数	重量(kg)
IQKD19	Iqアルミカイダン19	10	13.5

Iq カイダンレール



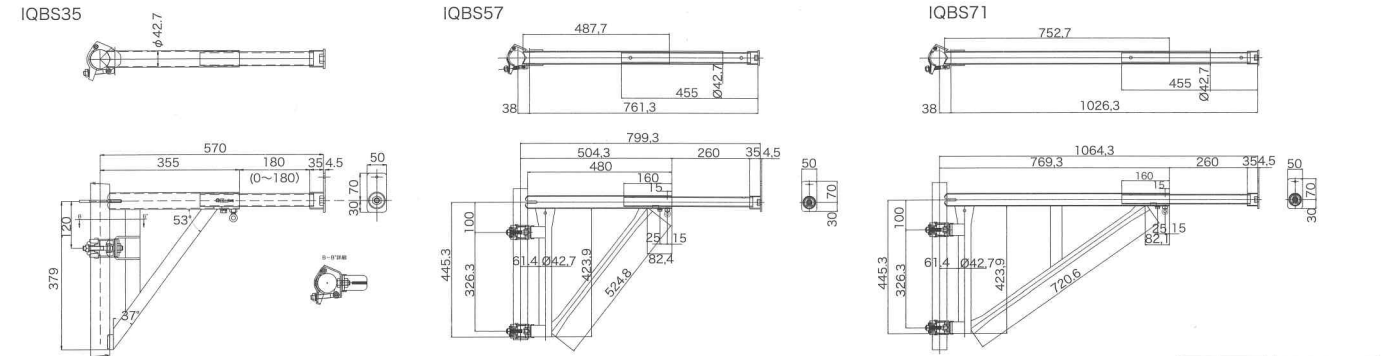
全国			
機材コード	機材名	結束数	重量(kg)
IQKDR	Iq カイダンレール	50	3.60

Iq アイテスリ



単品承認 全国			
機材コード	機材名	結束数	重量(kg)
IQKKTG	Iq アイテスリ	20	15.00

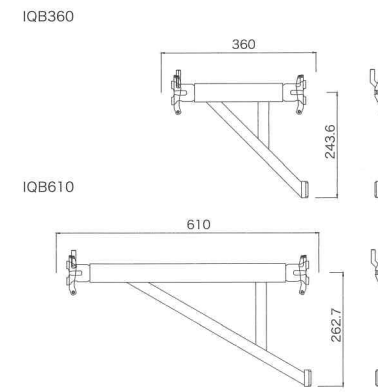
Iq 伸縮ブラケット



認定 全国		
機材コード	機材名	重量(kg)
IQBS35	Iq 伸縮ブラケット35	3.60
IQBS57	Iq 伸縮ブラケット57	6.20
IQBS71	Iq 伸縮ブラケット71	7.20

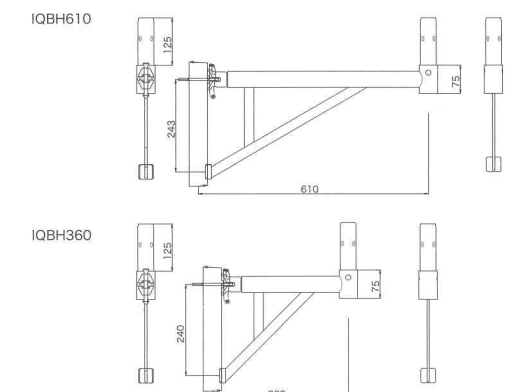
※YTロックシステムにも使用可能です。

Iq ブラケット



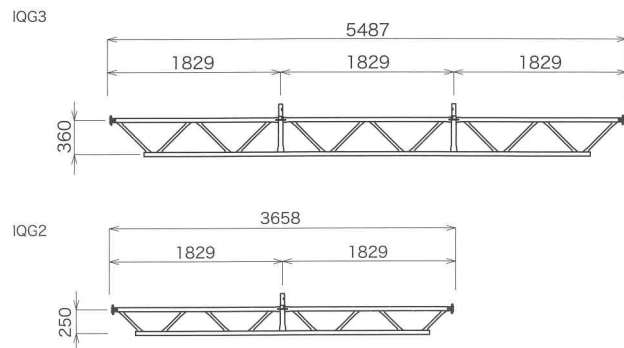
全国		
機材コード	機材名	重量(kg)
IQB360	Iq ブラケット360	1.60
IQB610	Iq ブラケット610	2.40

Iq 張出ブラケット



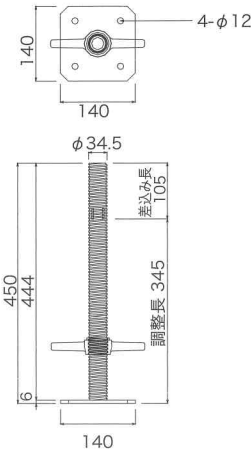
全国		
機材コード	機材名	重量(kg)
IQBH610	Iq 張出ブラケット610	2.90
IQBH360	Iq 張出ブラケット360	2.20

Iq 梁枠



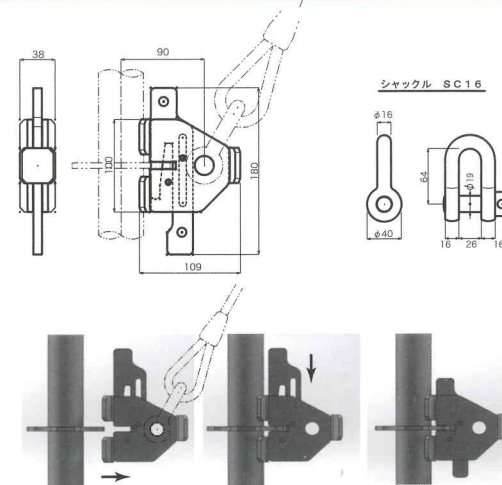
全国				
機材コード	機材名	許容荷重(N)	結束数	重量(kg)
IQG3	Iq 梁枠3スパン	12,000	10	35.50
IQG2	Iq 梁枠2スパン	8,000	10	21.20

パイプジャッキベース



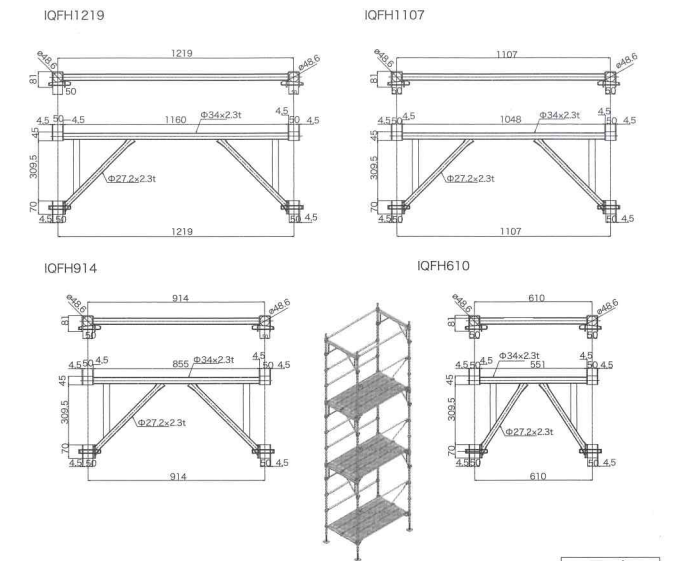
認定 全国			
機材コード	機材名	結束数	重量(kg)
AJP	パイプジャッキベース	100	2.70

Iq 吊り治具



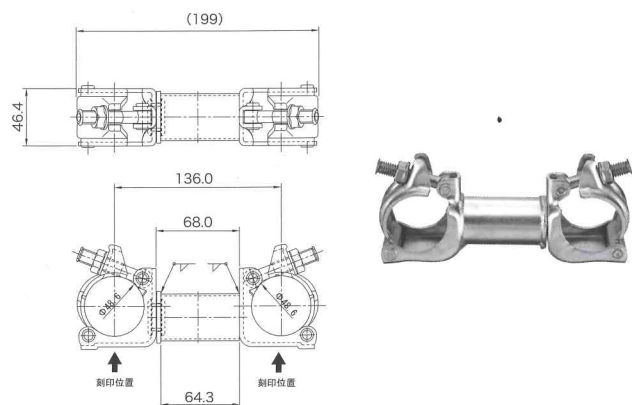
全国		
機材コード	機材名	重量(kg)
IQTG	Iq 吊り治具	1.20
IQTS	Iq 吊り治具シヤックル	0.60

フレーム補強材



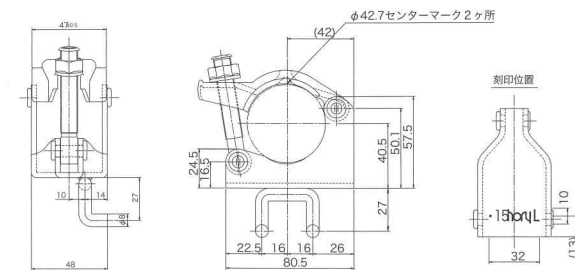
関東			
機材コード	機材名	結束数	重量(kg)
IQFH1219	Iq フレーム補強材1219	10	6.60
IQFH1107	Iq フレーム補強材1107	10	6.40
IQFH914	Iq フレーム補強材914	10	6.10
IQFH610	Iq フレーム補強材610	10	5.10

大筋交クランプ



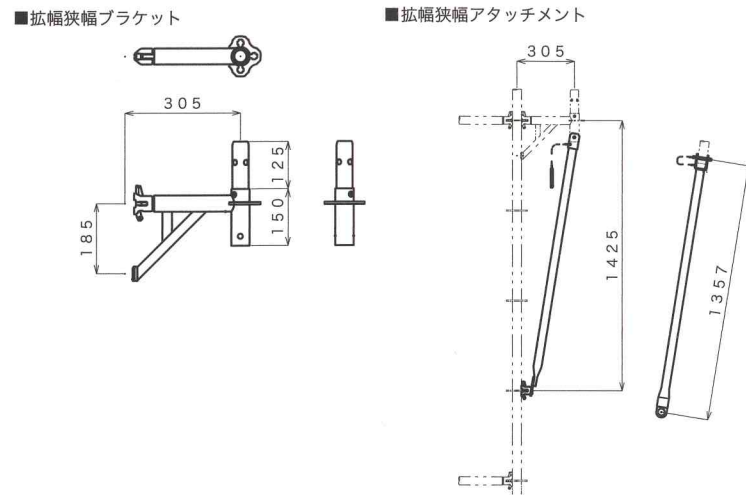
全国			
機材コード	機材名	結束数	重量(kg)
IQRC	Iq 大筋交クランプ	20	1.00

Iq シートハンガー



関東			
機材コード	機材名	結束数	重量(kg)
IQRH	Iq シートハンガー		0.40

Iq 拡幅狭幅ブラケット



◇拡幅及び狭幅は全層間で1回までとします。
 ◇拡幅及び狭幅した層の上部及び下部の前踏み側の全スパンに壁つなぎを設置して下さい。
 ◇610→914、914→1219への拡幅、1219→914、914→610への狭幅が可能です。

使用状態図

機材コード	機材名	重量(kg)
IQBHK305	Iq 拡幅狭幅ブラケット 305	2.30
IQBHKA	Iq 拡幅狭幅アタッチメント	3.80

【拡幅時】
 拡幅部を含む上層部
 8.0kN/1支柱

【狭幅時】
 狭幅部を含む上層部
 7.5kN/1支柱

タラップ付布板

機材コード	機材名	結束数	重量(kg)
SKV19	タラップ付布板 19	10	17.4

セイフティウォーク

巾490mm

巾240mm

NETIS登録
 KK-070009-VE

機材コード	機材名	L (mm)	結束数	重量(kg)	許容荷重(N)
ACN6	セイフティウォーク N6	1829	20	15.90	2,450
ACN5	セイフティウォーク N5	1524	20	13.90	
ACN4	セイフティウォーク N4	1219	20	11.70	
ACN3	セイフティウォーク N3	914	20	9.50	
ACN2	セイフティウォーク N2	610	20	7.30	
ACN624	セイフティウォーク 6 2.4	1829	30	8.90	
ACN524	セイフティウォーク 5 2.4	1524	30	8.00	
ACN424	セイフティウォーク 4 2.4	1219	30	6.90	
ACN324	セイフティウォーク 3 2.4	914	30	5.80	
ACN224	セイフティウォーク 2 2.4	610	20	4.70	

コーナーステップ

コーナーステップ

コーナーステップ2.4

機材コード	機材名	重量(kg)
SKCS	コーナーステップ	2.60
SKCS24	コーナーステップ 2.4	1.50

アルスピーダー

機材コード	機材名	L(mm)	結束数	重量(kg)
ACHKS40	アルスピーダー-40	4000	50	3.50
ACHKS20	アルスピーダー-20	2000	50	1.80
ACHKS12	アルスピーダー-12	1157	50	1.10
ACHKS11	アルスピーダー-11	1045	50	1.00
ACHKS09	アルスピーダー-09	852	50	0.80
ACHKS06	アルスピーダー-06	548	50	0.50

アルスピーダー固定金具コーナー

内コーナー

外コーナー

機材コード	機材名	重量(kg)
ACHKKU	アルスピーダー固定金具内コーナー	1.80
ACHKKS	アルスピーダー固定金具外コーナー	1.80

2WAY妻側

ACE2W12

ACE2W69

機材コード	機材名	結束数	重量(kg)
ACE2W12	2WAY妻側 1 2	10	4.64
ACE2W69	2WAY妻側 6 9	10	3.86

アルスピーダー固定金具

機材コード	機材名	結束数	重量(kg)
ACHKK	アルスピーダー固定金具	30	0.60

2WAY

機材コード	機材名	L(mm)	結束数	重量(kg)
ACHKT18	2WAY Y18	1829	20	5.10
ACHKT15	2WAY Y15	1524	20	4.40
ACHKT12	2WAY Y12	1219	20	3.70
ACHKT09	2WAY Y09	914	20	3.00
ACHKT06	2WAY Y06	610	20	2.30

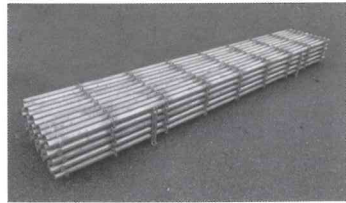
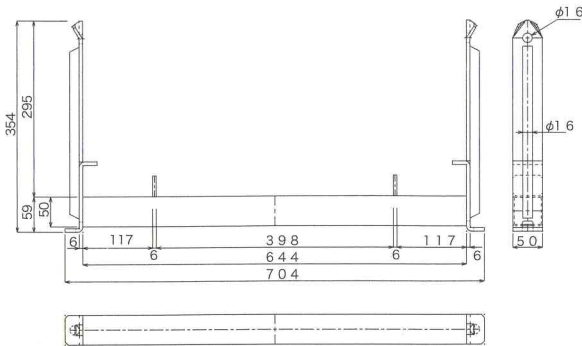
SP養生クランプ

AEKV

AECV

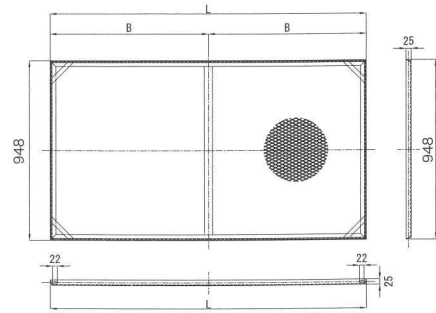
機材コード	機材名	結束数	重量(kg)
AEKV	SP養生クランプ兼用	30	0.46
AECV	SP養生クランプ兼用コーナー	30	0.62

Iq 支柱結束棒



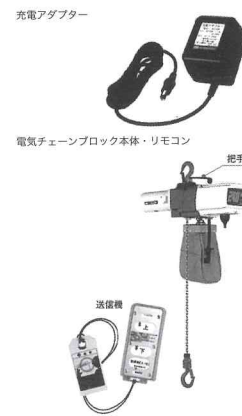
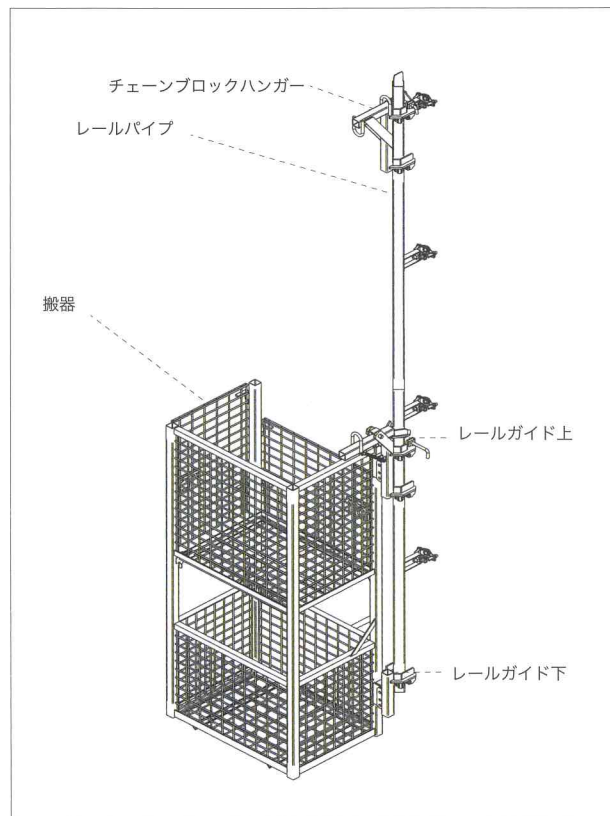
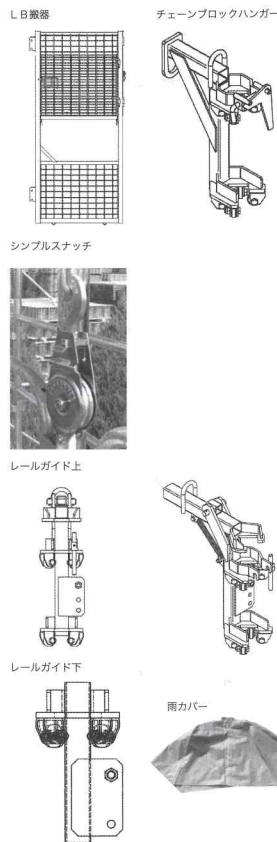
全国		
機材コード	機材名	重量(kg)
IQAKW	Iq支柱結束棒	5.10

SP養生枠V



		認定	全国
機材コード	機材名	L(mm)	結束数 重量(kg)
AY18V	SP養生枠18V	1827	50 12.00
AY15V	SP養生枠15V	1524	50 10.60
AY12V	SP養生枠12V	1219	50 9.30
AY11V	SP養生枠11V	1097	50 7.80
AY09V	SP養生枠09V	914	50 7.10
AY06V	SP養生枠06V	610	50 5.90

ランディングボックス



全国				
	機材コード	機材名	1セット	重量(kg)
ランディングボックス本体セット	LBBOX	L B搬器	1	60.00
	LBRGU	L Bレールガイド上	1	7.80
	LBRGS	L Bレールガイド下	1	4.00
	LBCBH	L B C Bハンガー	1	6.00
	LBK	L B滑車	1	0.50
	LBR	L Bロープ	1	0.10
電気チェーンブロック	LBCB50	L Bチェーンブロック50	1	33.00
	LBCBR	L Bリモコン	2	0.20
	LBCBRC	L Bリモコン充電器	2	0.50
	LBCBAC	L B雨カバー	1	0.90
	LBRP19	L Bレールパイプ(1900mm/本)	★	8.00

NETIS登録
KT-130051-A

★使用する高さに応じて本数をご注文ください。
※リモコンは上下層操作の為、2台1セットとしております。
【搬器サイズ】 H1700×W780×D550 (mm)
【総重量】 約326kg ※操縦50m仕様・チェーンブロック含む
【最大積載荷重】 150kg 【最大揚程】 50m 【昇降スピード】 13.5m/分 【使用電源】 AC100V

Iqシステム 使用基準

1.本足場の許容支持力

1) 支柱の性能

	本足場(建地補強無し)	フレーム補強材を用いた本足場
許容荷重(kN/本)	9.6	16.0

2) 先行手すりの性能

許容荷重(kN/本)	3.3
------------	-----

3) 梁枠の性能

機材名	使用長	許容支持力	
		(kN/1枚)	(kN/1点)
Iq梁枠3スパン	5487	12.0	6.0
Iq梁枠2スパン	3658	8.0	8.0

4) 吊治具の性能

許容荷重(kN/個)	7.35
------------	------

5) ブラケットの性能

機材名	許容支持力(kN)
Iqブラケット610	3.375 (中央集中荷重)
Iqブラケット360	
Iq張出ブラケット610	
Iq張出ブラケット360	2.45 (先端集中荷重)
Iq伸縮ブラケット35	
Iq伸縮ブラケット57	
Iq伸縮ブラケット71	

6) 積載荷重

①足場の最大積載荷重は、次表に示された値以下、かつ、同時積載は2層までとする。

1層1スパンあたり			
同一層連続スパン載荷	250kg	-	
同一層連続スパン以外の載荷	400kg	-	
梁間方向の支柱間隔	1層1スパンの積載荷重	1スパンの積載荷重の合計	
900mm未満	200kg	400kg	
900mm以上	連続スパン載荷の場合	250kg	500kg
	1スパンおき載荷の場合	400kg	800kg

②最大積載荷重は、床付き布わくの許容積載荷重を超えないこと。

③梁枠で構成された開口部上方の足場の全積載荷重は800kg以下とすること。

④梁枠上の積載は均等に配置すること。

2.支保工使用時・・・種類

- A) 四角塔式型わく支保工
- B) ベタ支柱式型わく支保工

1) 支柱の許容支持力

組立条件	桁行方向布板無し	桁行方向布板有り
許容支持力 kN/1支柱	22.56	28.44

2) 先行手すりの許容水平抵抗力

組立条件	桁行方向布板無し	桁行方向布板有り
許容水平抵抗力 kN/1枚	3.1	3.1

Iqシステム組立手順図(基本仕様)

